



单相智能电力调功器

V1.3

# RKF-2 单相电力调功器

## 使用手册

RKF-2 SINGLE-PHASE THYRISTOR POWER REGULATOR  
USER MANUAL

北京瑞科锦丰科技发展有限公司

Beijing Ruikejinfeng Technology CO., LTD.

洛阳磐锐自动化科技有限公司

Luoyang Panrui Automation Technology CO., LTD.

# RKF-2 单相智能电力调功器

感谢阁下对我们的长期支持与信任!

在确认本产品的型号后, 请阁下仔细阅读本产品说明书, 待完全理解后再开始对本产品进行操作。

RKF-2 单相智能电力调功器, 采用数字电路触发可控硅技术实现调功、调压输出控制, 具有如下特点:

- 工业级 32bit ARM 处理器作控制核心, 具备多种保护功能;
- 支持调压和调功控制方式, 调压控制可实现恒电压、恒电流输出;
- 键盘参数设置, 丰富的参数设定;
- 支持多种标准控制信号: DC 4~20mA, 0~20mA, 0~5V, 0~10V, 1~5V 和 2~10V;
- 采用高分辨率 12 bit ADC 多路输入信号采集;
- 具有扩展 RS485 通讯功能, 支持 MODBUS 协议 RTU 模式。

RKF-2单相电力调功器可与输出4~20mA、0~20mA、0~5V、0~10V等模拟量信号的智能PID调节器或PLC配套使用, 也可独立使用手动控制功能。负载类型支持阻性负载和感性负载。RKF-2单相电力调功器可广泛应用于工业电炉的加热控制、冶金、化工、纺织机械等领域。

**要求:**



请将本手册放置在最终用户方便查阅的地方。

## 目 录

安全注意事项.....	2	4.4.1 基本控制.....	14
1. 产品选型.....	3	4.4.2 电压闭环控制.....	14
2. 主要技术指标.....	4	4.4.3 电流闭环控制.....	15
3. 安装保养、外形尺寸和配线.....	5	4.4.4 通讯设置.....	15
3.1 安装环境及安装尺寸.....	5	5. 参数说明.....	16
3.2 设备保养.....	6	6. 事件说明.....	23
3.3 外形尺寸.....	6	6.1 事件代码 & 故障类型.....	23
3.4 配线.....	7	6.2 事件输出 EV1.....	23
3.4.1 主控制回路接线.....	7	7. 功能说明.....	24
3.4.2 控制端口接线.....	9	7.1 调压和调功方式输出特点.....	24
3.4.3 RS485 串口接线.....	9	7.2 输出线性化校正.....	24
3.4.4 拨码开关.....	10	7.3 斜坡输出功能.....	24
4. 调功器说明.....	11	7.4 电流和电压限制.....	25
4.1 调功器部件名称.....	11	7.5 输出功率的线性限幅.....	25
4.2 显示面板部件名称和功能.....	11	8. 不同负载特性及控制策略.....	26
4.3 参数设置说明.....	12	8.1 负载特性.....	26
4.3.1 参数流程图和设置.....	12	8.2 针对不同负载的不同控制策略.....	26
4.4 快速使用指南.....	14		

## 安全注意事项

“警告”与“安全”的定义：

 **警告**：如果不遵守说明，可能导致人身伤亡事故； **注意**：如果不遵守说明，可能导致设备损坏。

### 1、安装

#### **警告**

- ◆ 控制器应安装在金属等不可燃物上，否则有发生火灾的危险。
- ◆ 不要安装在含有爆炸性气体的环境里，否则有发生爆炸的危险。
- ◆ 不要把易燃、易爆物品放在控制器附近，否则有引发爆炸的危险。
- ◆ 不要把螺钉、垫片等金属物掉进控制器内部，否则有引发爆炸和发生火灾的危险。

#### **注意**

- ◆ 控制器应安装在无导电尘埃、无破坏绝缘性能的气体或蒸汽的环境中。
- ◆ 安装在无剧烈震动和冲击的地方。竖直安放，以利通风。
- ◆ 控制器有损伤或接线脱落时，请不要安装运行，否则有发生火灾、受伤的危险。

### 2、配线

#### **警告**

- ◆ 必须由具有专业资格的人员进行配线作业，否则有触电的危险。
- ◆ 确认输入电源处于完全断开的情况下，才能进行配线作业，否则有触电的危险。
- ◆ 必须将控制器的保护接地端子可靠接地，否则有触电的危险。
- ◆ 不要把螺钉、垫片等金属物掉进控制器内部，否则有引发爆炸和发生火灾的危险。

#### **注意**

- ◆ 控制器主回路端子与导线鼻子必须牢固连接，否则有损坏财物的危险。
- ◆ 严禁将交流电流接入控制板的输入控制端子，否则会损坏控制器。
- ◆ 接线电缆鼻子的裸露部分，一定要用绝缘胶带包扎好，否则有发生火灾、损坏财物的危险。

### 3、维护

#### **警告**

- ◆ 必须由具有专业资格的人员才能更换零件，严禁将线头或金属物遗留在控制器内，否则有引发爆炸和发生火灾的危险。
- ◆ 更换控制板后，必须在运行前进行参数调整和匹配，否则有损坏财物的危险。

## 1. 产品选型

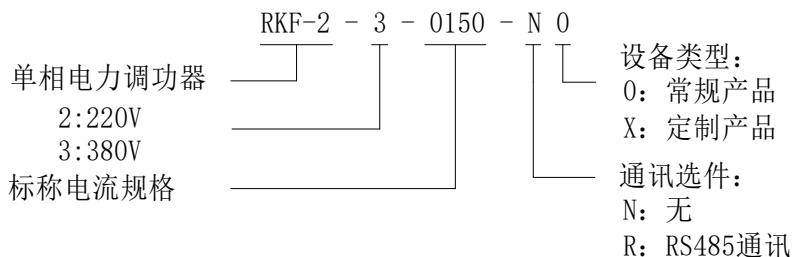


图 1-1: RKF-2 系列型号定义

## ★ RKF-2 选型表

系列	代码功能			
RKF-2	基本功能：移相调压、过零调功； 调节分辨率：调相 0.2°，调功 20 ms； 缓启、缓关时间：0~9999 秒； 支持多种标准工业信号输入类型。			
额定电压	-2	220V AC ±10%，50HZ/60Hz		
	-3	380V AC ±10%，50HZ/60Hz		
额定电流	代码	最大电流容量	散热方式	外形尺寸
	-0040	40A	风冷	254 x 89 x 192 (L x W x H, mm)
	-0080	80A	风冷	
	-0120	120A	风冷	
	-0150	150A	风冷	311 x 129 x 249 (L x W x H, mm)
	-0200	200A	风冷	
	-0250	250A	风冷	
	-0300	300A	风冷	
	-0350	350A	风冷	421 x 129 x 267 (L x W x H, mm)
	-0450	450A	风冷	
	-0500	500A	风冷	460 x 182 x 285 (L x W x H, mm)
	-0600	600A	风冷	
通讯选件	-N	无		
	-R	RS485 通讯		
设备类型			0	标准产品
			其它	定制产品

## 2. 主要技术指标

类型	电源相数	单相
规格	额定电流	40A~600A
输入	主回路电压	详见选型表的额定电压
	风机电源	220V AC $\pm 10\%$ , 50HZ/60Hz
	控制板电源	110V~240V AC, 50HZ/60Hz
输出	分辨率	调相: 0.2°, 调功: 20 ms
	范围	① 移相调压: 主回路输入电压的 0~98% ② 过零调功: 负载功率 0~100%
	控制方式	① 移相调压 ② 定周期过零调功 ③ 变周期过零调功
	负载性质	单相纯阻负载、变阻负载、感性负载
	报警输出	继电器报警输出 EV1, 报警接点容量: 250VAC 1A / 30VDC 1A
	最小负载电流	大于 AC 0.5A
主要控制	外部控制信号类型	模拟给定: DC 4-20mA/0-20mA 输入阻抗: 150 $\Omega$ DC 0-5V 输入阻抗: >25K $\Omega$ DC 0-10V 输入阻抗: >50K $\Omega$
	参数设定	① 键盘设定 ② 通讯设定
保护	超温保护	散热器温度 $\geq 80^\circ\text{C}$ 时, 调功器禁止输出并报警
	同步异常保护	丢失同步信号时, 调功器禁止输出并报警
	过流保护	单相负载电流超过设定值时, 调功器禁止输出并报警
	欠流保护	单相负载电流低于设定值时, 调功器禁止输出并报警
	通讯断线保护	通讯连接断开或异常时, 调功器禁止输出并报警
通讯	通讯接口	RS485
	通讯协议	标准 MODBUS 协议 RTU 模式
使用环境	安装环境	壁挂式垂直安装, 通风良好, 不受日光直射或热辐射、无腐蚀性、无可燃性的环境
	高度	高温高湿以及海拔大于 1000 米时, 应降额使用
	温度	$-10^\circ\text{C} \sim +55^\circ\text{C}$
	湿度	30% RH ~90%RH, 无结露
外观	材料及涂层	钢板喷塑处理
	外形尺寸	详见章节 3.3

### 3. 安装保养、外形尺寸和配线

#### 3.1 安装环境及安装尺寸

电力调功器为高发热元件，安装时务必保证垂直安装，其上下左右与周围物体和挡板之间务必保留足够散热空间，如图 3-1 所示，为保证长期使用时设备能够处于良好的运行状态，对设备的安装环境作如下要求：

- 无水滴、蒸汽、灰尘及油性灰尘的场所；
- 无腐蚀、易燃性气体、液体，无漂浮性尘埃、金属微粒；
- 无强电磁信号干扰的场所；
- 安装要牢固可靠，避免强烈冲击和振动；
- 务必保证设备环境通风良好（必要时需要安装专用降温设备，如风扇、空调等）。

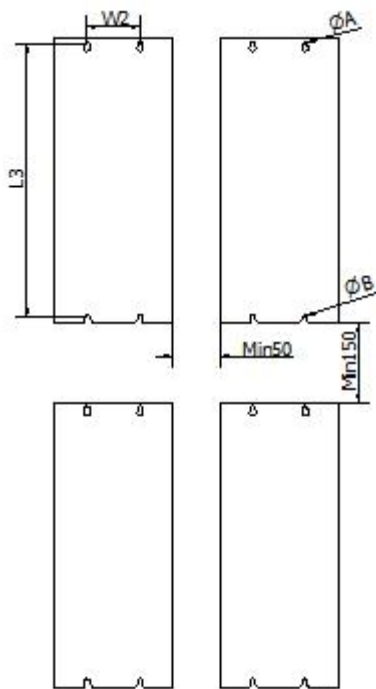


图 3-1 调功器安装示意图

安装打孔图及接线端子间距图(单位：mm, 电流单位：A)

电流等级	40	80	120	150	200	250	300	350	450	500	600
L3	226		274				365		412		
W2	0										80
ØA	6.5		6.5				8.5		6.5		
ØB	6.5		6.5				8.5		6.5		

### 3.2 设备保养

为保证长期使用时设备能够处于良好的运行状态，现场操作人员需要定期对设备进行如下检查：

- (1) 定时检查设备接线端子螺丝是否紧固，特别要检查单相电源进出线端螺栓与螺母是否松动，以防出现打火、电缆发热等问题；
- (2) 定时检查设备内部风机是否工作正常，应采取有效措施防止异物掉落导致风机工作异常，若发现异常，请及时更换风机；
- (3) 请定时对设备内部进行清洁，以免设备内部粉尘堆积，影响设备正常工作，尤其是在具有导电性的粉尘场合，请务必及时清理，以免造成设备内部短路而发生危险。

### 3.3 外形尺寸

★ 未经特殊说明，尺寸单位均为毫米 (mm)。

安装打孔图及接线端子间距图(距离单位：mm, 电流单位：A)

电流等级	40	80	120	150	200	250	300	350	450	500	600
L	254		311				421		460		
L1	240		290				385		430		
W	89		129				129		182		
H	192		249				267		285		

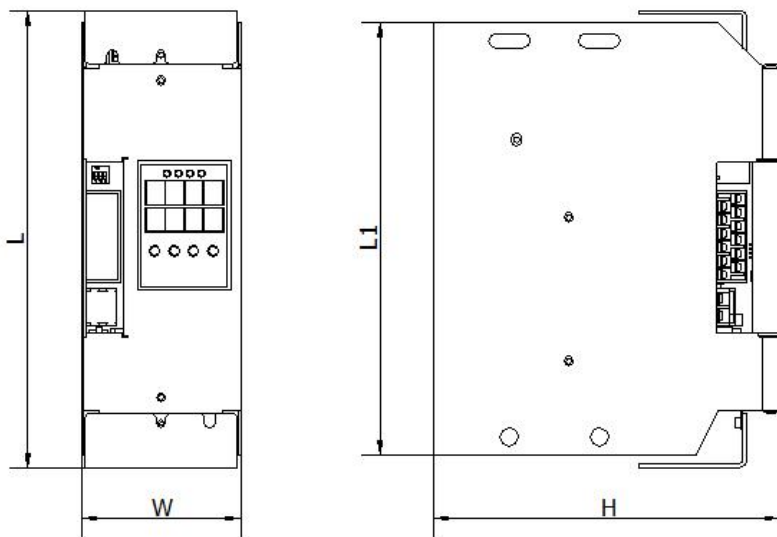


图 3-2 外形尺寸图

## 3.4 配线

## 3.4.1 主控制回路接线

## a. 电阻负载接线

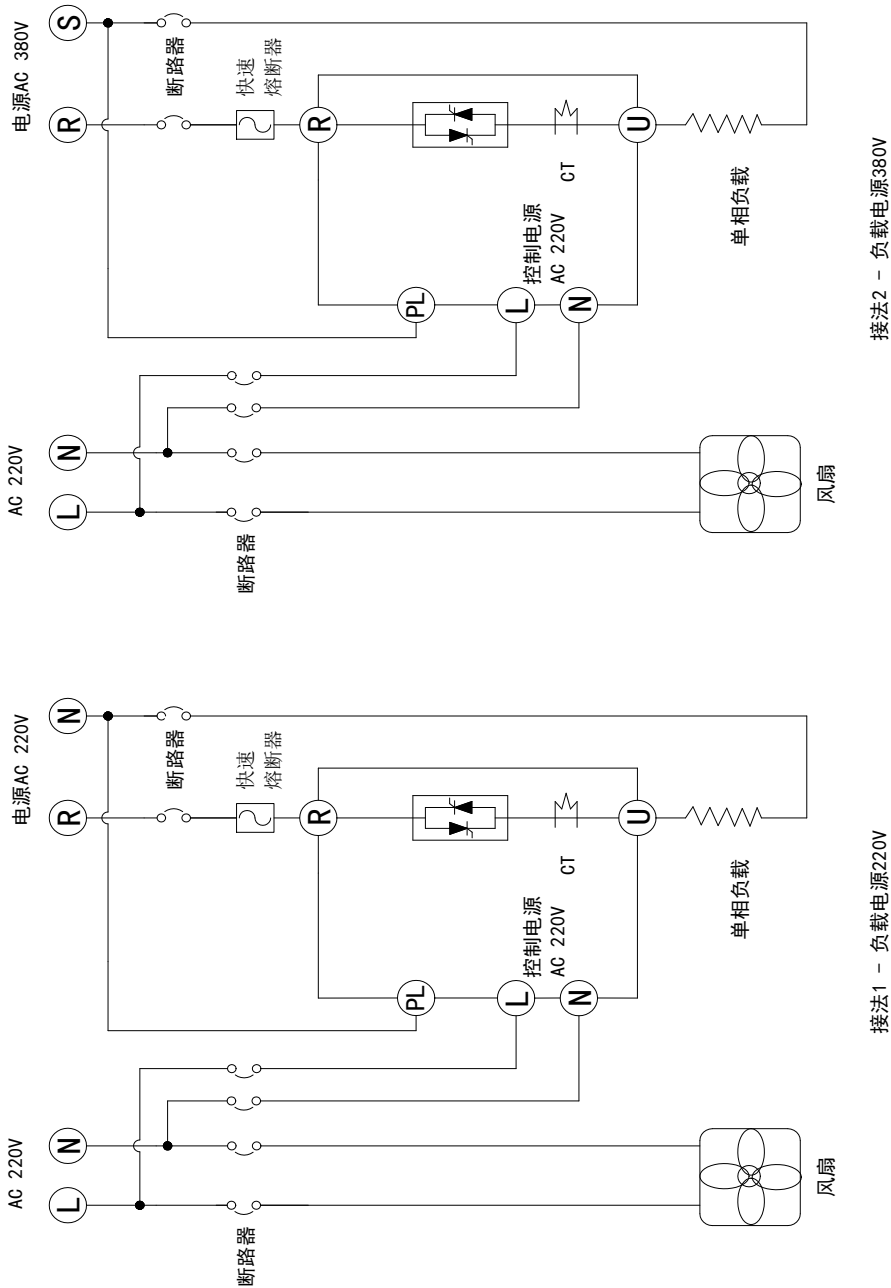


图 3-4a

● **注意：**请务必保证 PL 端口接线取自**负载回路**另一端，否则电力调功器可能无法正常工作！



b. 变压器初级侧

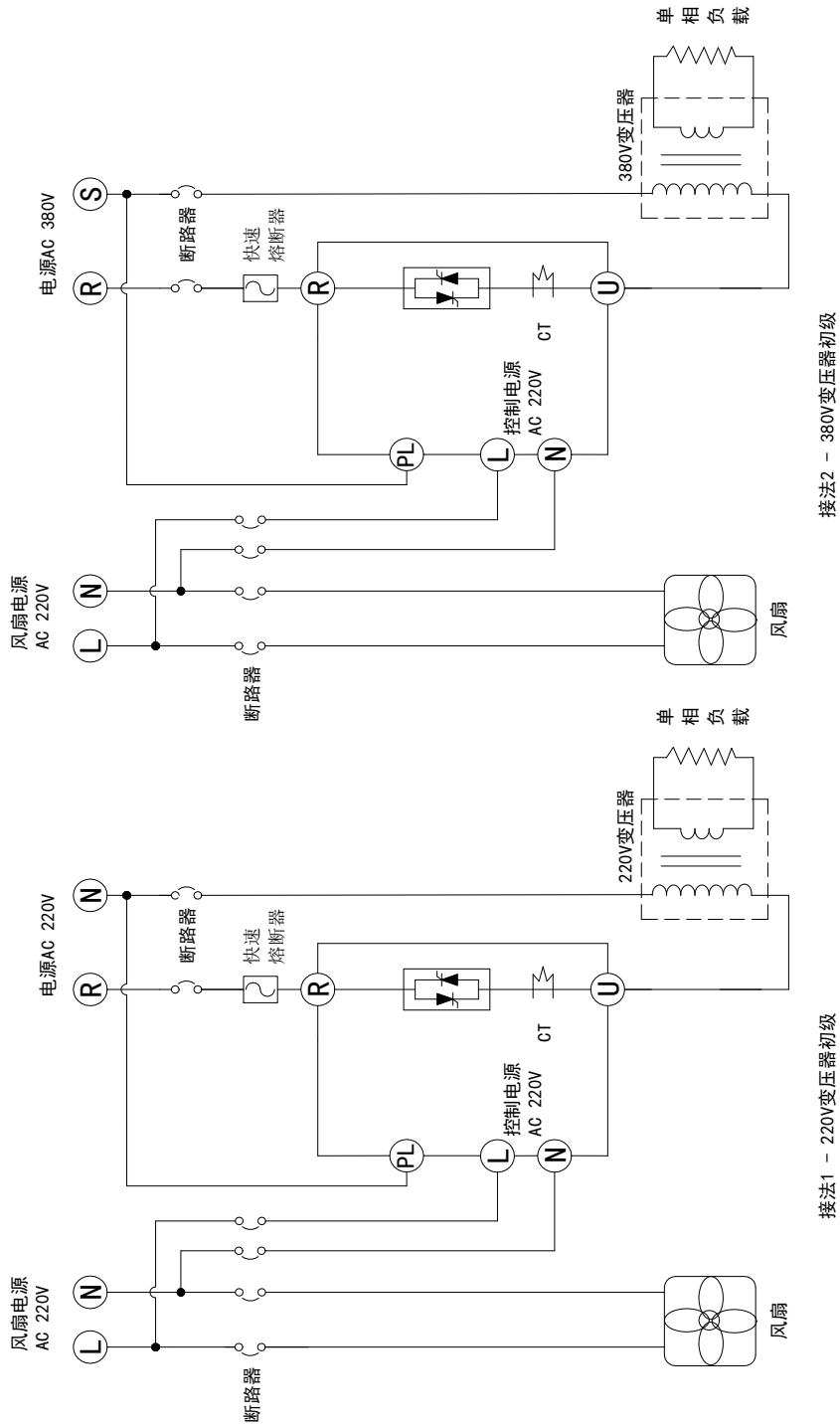
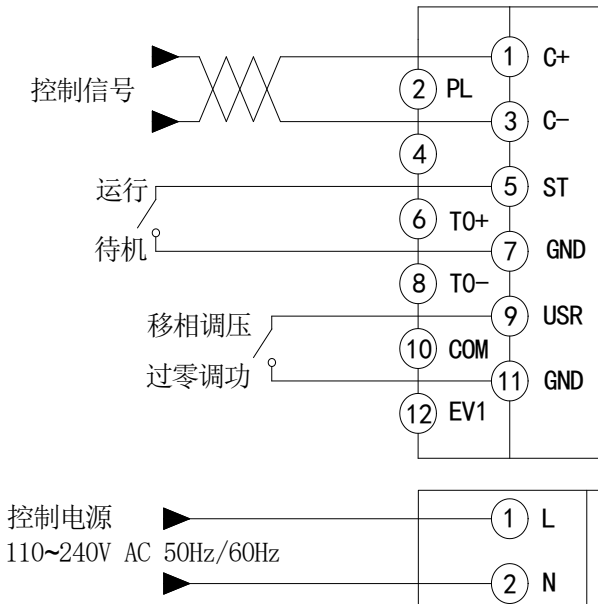


图 3-4b

● **注意：** 请务必保证控制 PL 端口接线取自变压器初级回路另一端，否则电力调功器可能无法正常工作！

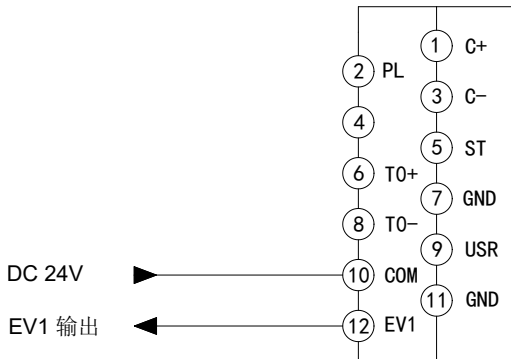
### 3.4.2 控制端口接线

#### 1. 基本控制接线



- ① 端口C+和C-，信号输入端口：  
工业标准信号：4-20mA、0-20mA、0-5V和0-10V等，具体信号类型由拨码开关SW1进行设定。
- ② 端口USR和GND，工作方式选择：  
断开：移相调压方式  
闭合：过零调功方式
- ③ 端口ST和GND，启停控制端口：  
闭合：待机  
断开：运行
- ④ 端口L1和N，控制电源端口：  
110~240V AC 50Hz/60Hz
- ⑤ 端口PL接线需取自负载回路的另一端，具体详见章节3.4.1主控制回路接线图。

#### 2. 报警输出接线



- ① 端口COM：  
EV1输入端口
- ② 端口EV1，常开节点：  
闭合：EV1事件输出  
断开：无事件输出

### 3.4.3 RS485 串口接线

RKF-2 单相电力调功器提供 1 路 RS-485 通讯接口（选件），串口电缆线建议采用屏蔽双绞线。

T0+接数据正极，T0-接数据负极，接线方法如图 3-4 所示：

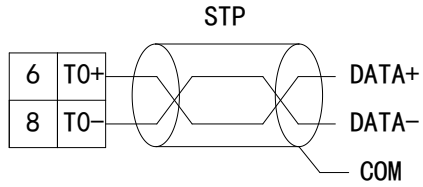
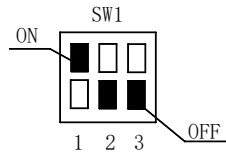


图 3-4 串口接线

### 3.4.4 拨码开关



通过拨码开关，用户可以自主设定端口 C+和 C-接入的控制信号类型。

拨码开关	SW1-1	SW1-2	SW1-3	参数[1-11 设定
DC 0-10V	OFF	OFF	OFF	0-20
DC 0-5V	OFF	ON	OFF	0-20
DC 0-20mA	ON	ON	ON	0-20
DC 4-20mA	ON	ON	ON	4-20

- **注意：**请务必保证控制信号的极性接线正确，否则电力调功器可能无法正常工作！

## 4. 调功器说明

### 4.1 调功器部件名称

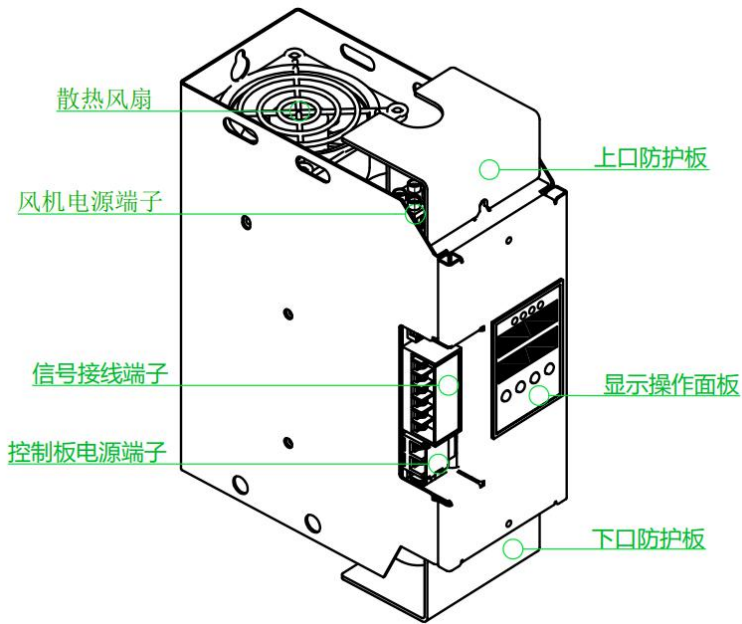






图 4-1

### 4.2 显示面板部件名称和功能



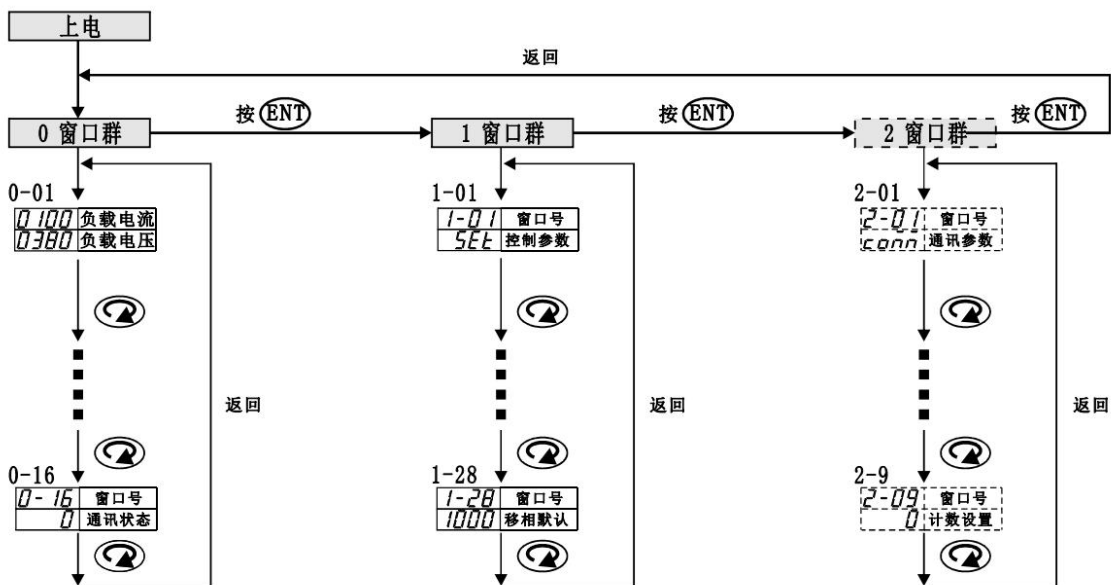
图 4-2 显示面板

名称	功能
----	----

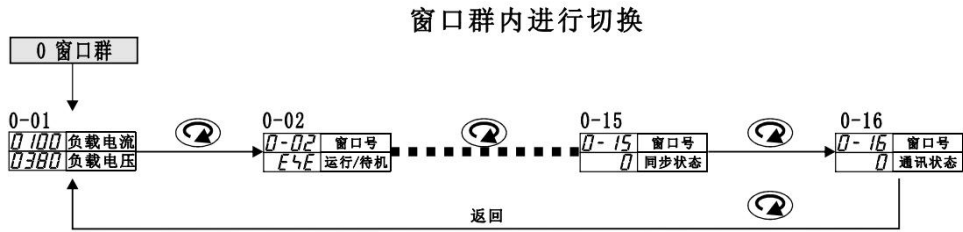
① MV / I <sub>L</sub>	显示窗口编号 / 负载电流
② SV / U <sub>L</sub>	显示窗口参数 / 负载电压
③ 状态显示	<p>RUN: 运行状态 LED (绿色)                  OFF: 待机状态    ON : 运行状态</p> <p>EV1: 事件输出 EV1 (红色)                  OFF: 无事件输出    ON : 有事件输出</p> <p>MAN: 手动控制 LED (绿色)                  OFF: AUTO 控制模式                  闪烁: MAN 控制模式</p> <p>COM: 通讯 LED (绿色)                  OFF: 本地方式    ON : 通讯方式</p>
④ 操作键	<p> : 参数键                  在各个窗口群中显示下一个窗口。</p> <p> : 向下键                  减小设定的数值。</p> <p> : 向上键                  增加设定的数值。</p> <p> : 确定键                  确认设定的数值。                  如果在各个窗口群的基本屏幕, 切换显示下一个窗口群。</p>

### 4.3 参数设置说明

#### 4.3.1 参数流程图和设置



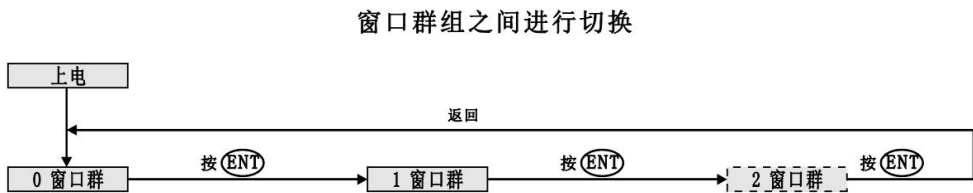
a. 窗口群内切换窗口



以 0 窗口群为例，每次按 键后，窗口切换到下一窗口，在窗口[0-20]按 键，返回窗口[0-01]。

- **注意：**长按 键，可快速切换窗口。

b. 0 窗口群和 1 窗口群、2 窗口群之间切换窗口



在 0 窗口群的窗口[0-01]按 键可切换到 1 窗口群的窗口[1-01]，再按 键可切换到 2 窗口群的窗口[2-01]，继续按 键可回到 0 窗口群的窗口[0-01]。

c. 参数设置



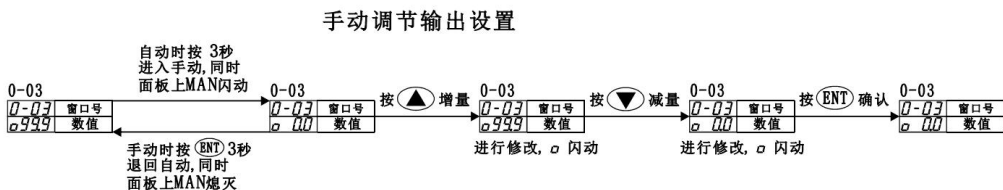
在各个窗口群中，按 键或 键可以对当前显示窗口参数 SV 值进行修改，此时 SV 值的最右一位小数点闪烁，修改完成后，按 键确认并保存修改值或按 键取消修改，此时 SV 值的最右一位小数点消隐。

- **注意：**长按 键或 键可以对当前显示窗口参数 SV 值进行快速设置，该功能适用于参数范围为数字的窗口，例如 0-9999 时，可以快速增加或减少参数值。

d. 自动返回功能

在各个窗口下（除窗口[0-01][0-02][0-03][0-10]和窗口[0-11]外）若超过 5 分钟无任何按键操作，显示界面自动切换回 0 窗口群的窗口[0-01]。

e. AUTO 与 MAN 控制模式切换



在窗口[0-3]下长按 **ENT** 键 3 秒以上可从 **AUTO** 控制模式切换到 **MAN** 控制模式，此时 **MAN** 指示灯闪烁，并可以通过 **▲** 键或 **▼** 键设定调功器的输出比例，在该窗口下继续按 **ENT** 键 3 秒以上可从 **MAN** 切换回 **AUTO** 控制模式，此时 **MAN** 指示灯熄灭。

#### 4.4 快速使用指南

##### 4.4.1 基本控制

RKF2 单相电力调功器（以下简称调功器）支持移相调压和过零调功 2 种输出方式，其中移相调压适用于恒阻负载、变阻负载和阻感负载（如变压器）的功率控制，过零调功仅适用于恒阻负载的功率控制。

例如：某加热系统，温控仪表给定 4~20mA 电流信号控制，负载为单相阻性负载，额定电源 220V，额定功率 22KW，额定电流 100A，此时选择调功器规格 120A：

- 1) 检查系统接线（请严格按照章节 3.4 进行接线）无误后，给调功器供电；
- 2) 设定启停控制方向窗口[1-04]为 1（端口 ST 与 GND 之间开路运行，出厂默认）；
- 3) 设定启停控制位置窗口[1-03]为  $E_{\text{H}}E$ （外部控制，出厂默认）；
- 4) 将调功器的启停控制端口 ST 与 GND 短接，使调功器处于待机状态，RUN 灯熄灭；
- 5) 设定调功器工作电源频率窗口[1-02]为 50（50Hz，出厂默认）；
- 6) 设定负载额定电流窗口[1-17]为 100A，默认值为调功器额定电流；
- 7) 将温控仪表的 4~20mA 电流信号正和信号负分别接到控制板端子 C+和 C-上，设定控制信号端口窗口[1-12]为  $R_{\text{L}}$ （外部模拟给定，出厂默认）；
- 8) 设定信号标准窗口[1-13]为 4-20（4-20mA，出厂默认）；
- 9) 设定给定信号限幅窗口[1-14]为 100.0（出厂默认 100.0%）；
- 10) 设定调功器工作模式切换位置窗口[1-08]为  $E_{\text{H}}E$ （外部切换，出厂默认），此时把端口 USR 与 GND 短接，调功器工作于移相调压输出方式，把端口 USR 与 GND 断开，调功器工作于过零调功输出方式；
- 11) 设定过零调功类型选择窗口[1-10]为  $C$ （CYC 调功）或  $P$ （PWM 调功）；
- 12) 设定缓启时间窗口[1-05]为 20（20 秒），缓停时间窗口[1-6]为 20（20 秒，如果使用过零调功方式，建议将本窗口设置为 0 秒，可改善 PID 调节效果）；
- 13) 以上参数设置好，给温控仪表供电，并将调功器端口 ST 与 GND 断开启动调功器，RUN 灯亮。

##### 4.4.2 电压闭环控制

对于一些电源电压波动较大或一些对电源电压稳定性要求较高的应用场合，如果使用常规的开环控制（如开环移相调压或过零调功），容易导致控制系统的控制精度降低，因此，我们要选择电压闭环控制（即恒电

压)和电压限制功能,以保持负载两端电压的恒定。

- 1) 按照章节 4.4.1 步骤进行参数设定,确保调功器工作在移相调压方式,然后将调功器置于待机状态;
- 2) 设定闭环选择窗口[1-07]为  $\overline{HOL}$  (电压闭环),出厂默认值为  $\overline{HON}$  (开环);
- 3) PID 调节器参数窗口:比例系数窗口[1-26]、积分时间窗口[1-27]和微分时间窗口[1-28],这三个窗口保持出厂默认值即可;
- 4) 设定限制模式选择窗口[1-18]为  $\overline{H}$  电压限制,然后设定负载电压限制窗口[1-20]值,限制电压值计算公式:限制电压值 = 调功器额定工作电压(窗口[0-08]) × 限压比例(窗口[1-20])。

#### 4.4.3 电流闭环控制

在一些变阻负载应用场合,如硅碳棒、钨棒等,由于其负载温度特性决定的其在特定温度区间存在低阻区,会产生大电流,如果使用常规的开环控制(如开环移相调压或过零调功),极易造成控制系统过载保护,甚至损坏。因此,我们要选择电流闭环控制(即恒电流)和电流限制功能,在负载低阻区对负载电流加以恒定和限制。

- 1) 按照章节 4.4.1 步骤进行参数设定,确保调功器工作在移相调压方式,然后将调功器置于待机状态;
- 2) 设定闭环选择窗口[1-07]为  $\overline{CUR}$  (电流闭环),出厂默认值为  $\overline{HON}$  (开环);
- 3) PID 调节器参数窗口:比例系数窗口[1-26]、积分时间窗口[1-27]和微分时间窗口[1-28],这三个窗口保持出厂默认值即可;
- 4) 设定限制模式选择窗口[1-18]为  $\overline{A}$  电流限制,然后设定负载电流限制窗口[1-19]值,限制电流值计算如下:限制电流值 = 负载额定电流(窗口[1-17]) × 限流比例(窗口[1-19])。

#### 4.4.4 通讯设置

- 1) 按章节 3.4.4 要求进行接线;
- 2) 设置调功器的通讯地址:设定窗口[2-03]为 1~247 之间的任意整数;
  - **注:** 当多台调功器进行组网时,各调功器之间的设备地址不能相同,否则会引起通讯异常!
- 3) 设置调功器通讯接口的数据格式窗口[2-04],默认数据格式:  $\overline{BIN}$ ;
- 4) 设置调功器通讯波特率窗口[2-05],默认波特率为  $\overline{9600}$  (即 9600bps);
  - **注意:** 由于通讯窗口[2-07]默认为  $\overline{EEP}$ ,即参数默认保存在非易失性存储器 EEPROM 中,应避免对参数进行频繁修改,以免造成存储器 EEPROM 因频繁擦写而过早失效。如果需要频繁修改参数(一般在调试时),请设定窗口[2-07]为  $\overline{RAM}$ ,即数据保存到 RAM 中(当设备断电时数据不保存)。
- 5) 设定窗口[2-03]为  $\overline{COM}$  模式,启动通讯功能,此时 COM 灯闪烁。



## 5. 参数说明

**属性：**描述操作面板和远程通讯对窗口参数的读写权限。

**R：**只读，参数不可修改。

**R/W：**可读写，参数可以修改。

### ★ 0 窗口群

窗口号	参数名称	参数描述	默认值	属性
0-02	启停控制设定	Stby: 待机 E4E: 启动	Stby	R/W

窗口[0-02]用于设定调功器的启动和待机动作。

❶ Stby: Stby, 待机

❷ E4E: EXE, 启动

★ **注意：**只有在窗口[1-03]设定为hEY方式时，窗口[0-02]设定才会有效，当窗口[1-03]设定为E4E方式时，通过键盘无法修改该窗口值，只能通过改变外部ST端口的输入状态进行修改。

窗口号	参数名称	参数描述	默认值	属性
0-03	输出比例	0.0% ~ 99.9%	0	R/W

窗口[0-03]默认显示调功器输出比例。

在该窗口下长按 $\text{ENT}$ 键3秒以上，可切换到**MAN**控制模式（同时**MAN**指示灯开始闪烁），此时可以通过键盘修改该参数的值来调节调功器的输出比例，而外部给定信号不再起作用。在该窗口下继续按 $\text{ENT}$ 键3秒以上，可从**MAN**切换回**AUTO**控制模式，此时外部给定信号起作用，而键盘无法修改参数的值。

★ **注意：**在该窗口下长按 $\text{ENT}$ 键3秒以上切换到**MAN**控制模式后，窗口[1-12]的值会同时被修改成dL（数字给定），在该窗口下继续按 $\text{ENT}$ 键3秒以上从**MAN**切换回**AUTO**控制模式后，窗口[1-12]的值会同时被修改为AL（模拟给定）。本窗口值掉电不保存，从**AUTO**切换到**MAN**时会被自动清0。

窗口号	参数名称	参数描述	默认值	属性
0-04	当前故障记录	故障代码见窗口[1-15]表2	0	R
0-05	前1次故障记录	故障代码见窗口[1-15]表2	0	R
0-06	前2次故障记录	故障代码见窗口[1-15]表2	0	R

窗口[0-04] [0-05] [0-06]保存调功器的故障记录，具体故障代码见窗口[1-15]表2。

窗口号	参数名称	参数描述	默认值	属性
0-07	额定电流	见铭牌	见铭牌	R
0-08	额定电压	见铭牌	见铭牌	R
0-09	版本	1.00	1.00	R

窗口[0-07] [0-08]显示调功器的额定工作电流和额定工作电压。窗口[0-07]显示调功器当前运行软件版本，根据生产日期不同，版本号可能有所不同。

窗口号	参数名称	参数描述	默认值	属性
0-10	模拟给定输入比例	0.0% ~ 99.9%	0	R

窗口[0-10] 显示调功器的外部给定信号输入比例。

窗口号	参数名称	参数描述	默认值	属性
0-11	运行状态	Stby: 待机 Run: 运行	Stby	R
0-12	过流状态	0: 正常 1: 报警	0	R
0-13	超温状态	0: 正常 1: 报警	0	R
0-14	欠流状态	0: 正常 1: 报警	0	R
0-15	同步状态	0: 正常 1: 报警	0	R
0-16	通讯状态	0: 正常 1: 报警	0	R

窗口[0-11] 显示当前运行状态。窗口[0-12] [0-13] [0-14] [0-15] [0-16] 显示调功器检测到的故障状态。

- 注：远程通讯控制时，可通过查看窗口[0-11]来判断调功器的实际工作状态。

### ★ 1 窗口群

窗口号	参数名称	参数描述	默认值	属性
1-01	控制参数窗口	Set	—	R
1-02	工作电源频率	50: 50Hz 60: 60Hz	50	R/W

窗口[1-02] 设定调功器工作的电源频率：

- ① 50: 50Hz
- ② 60: 60Hz

★ 注意：调功器上电会自动检测电源频率，若窗口[1-02]的值与实际电源频率不符，调功器会强制修改本窗口参数为实际电源频率值！例如：电源频率 50Hz，设定值为 60Hz，调功器会自动修改为 50Hz。

窗口号	参数名称	参数描述	默认值	属性
1-03	启停控制位置	Ext: 外部控制 Key: 键盘控制	Ext	R/W
1-04	启停方向	0: 闭合运行 1: 断开运行	0	R/W

窗口[1-03] 设定启停控制作用位置：

- ① Ext: 外部端口 ST 控制启停动作
- ② Key: 键盘控制启停动作

设定窗口[1-03]为 Ext 时，调功器的启停动作由外部端口 ST 与 GND 之间的闭合断开状态进行控制：

- ① 窗口[1-04]设定为 0 时，外部端口 ST 与 GND 之间闭合，调功器启动运行，外部端口 ST 与 GND 之间断开，调功器待机；
- ② 窗口[1-04]设定为 1 时，外部端口 ST 与 GND 之间闭合，调功器待机，外部端口 ST 与 GND 之间断开，调功器启动运行。

设定窗口[1-03]为 Key 时，调功器的启停动作通过键盘设定窗口[0-02]进行控制。

窗口号	参数名称	参数描述	默认值	属性
1-05	缓启时间	0 ~ 9999 秒	20	R/W
1-06	缓停时间	0 ~ 9999 秒	20	R/W

窗口[1-05] [1-06]设定调功器的缓启动和缓关断时间。

缓启动时间，即调功器启动过程中输出从 0%上升到 100%所需的时间；缓关断时间，即调功器停机时输出从 100%下降到 0%所需的时间，具体说明请详看章节 7.3。

窗口号	参数名称	参数描述	默认值	属性
1-07	闭环选择	<i>non</i> : 开环 <i>Vol</i> : 电压闭环 <i>cur</i> : 电流闭环	<i>non</i>	R/W
1-08	工作模式切换位置	<i>E4t</i> : 外部端口切换 <i>hEY</i> : 键盘切换	<i>E4t</i>	R/W
1-09	工作模式	<i>PHAS</i> : 移相调压 <i>Zero</i> : 过零调功	<i>PHAS</i>	R/W

窗口[1-07] 设定开环或闭环控制：

- ① *non* : 调功器工作于开环方式，输出比例与负载实际电流、电压无关
- ② *Vol* : 调功器工作于电压闭环方式，输出比例与负载实际电压相关
- ③ *cur* : 调功器工作于电流闭环方式，输出比例与负载实际电流相关

窗口[1-08] 设定工作模式切换位置：

- ① *E4t* : 通过外部端口 USR 与 GND 之间的闭合或断开状态选择工作模式
- ② *hEY* : 键盘设定工作模式

窗口[1-09] 设定工作模式：

- ① *PHAS* : PHAS, 移相调压
- ② *Zero* : Zero, 过零调功

设定窗口[1-08]为*E4t*时，调功器的工作模式由外部端口 USR 与 GND 之间的闭合断开状态进行选择：

- ① 外部端口 USR 与 GND 之间闭合，调功器工作于移相调压方式，窗口[1-09]显示*PHAS*；
- ② 外部端口 USR 与 GND 之间断开，调功器工作于过零调功方式，窗口[1-09]显示*Zero*。

设定窗口[1-08]为*hEY*时，调功器的工作模式可通过键盘修改窗口[1-09]值来进行设定。

窗口号	参数名称	参数描述	默认值	属性
1-10	调功类型	<i>C</i> : CYC <i>P</i> : PWM	<i>C</i>	R/W

窗口[1-10] 设定过零调功类型：

- ① *C* : CYC 变周期调功
- ② *P* : PWM 定周期调功

窗口号	参数名称	参数描述	默认值	属性
1-11	定周期调功周期	2, 4, 8, 16 s	4	R/W

窗口[1-11] 设定定周期调功的周期：用户可根据实际控制的需要，设定不同的输出周期，默认值为 4 秒。

窗口号	参数名称	参数描述	默认值	属性
1-12	给定信号类型	<i>AC</i> : 模拟给定 <i>DC</i> : 数字给定	<i>AC</i>	R/W

窗口[1-12] 设定给定信号类型:

- ① *AC*: 模拟给定, 以外部模拟量信号作为调功器的控制信号, 由外部端口 C+和 C-输入;
  - ② *DC*: 数字给定, 以操作面板或 RS485 通讯方式直接设定窗口[0-03]的值来设定调功器输出比例。
- ★ 注意: 在窗口[0-03]长按 ENT 键可修改窗口[1-12]的值, 也可在窗口[1-12]直接修改本窗口的值; 当窗口[1-12]设定为 *DC* 时, 操作面板 MAN 指示灯开始闪烁, 设定为 *AC* 时, MAN 指示灯灭。

窗口号	参数名称	参数描述	默认值	属性
1-13	信号标准选择	<i>4-20</i> : 4-20mA <i>0-20</i> : 0-20mA	<i>4-20</i>	R/W

窗口[1-13] 选择外部给定信号标准:

- ① *4-20*: 外部给定信号为 DC 4-20mA, 1-5V, 2-10V
- ② *0-20*: 外部给定信号为 DC 0-20mA, 0-5V, 0-10V

关于外部给定信号标准的选择, 请详看章节 3.4.4。

窗口号	参数名称	参数描述	默认值	属性
1-14	给定信号限幅	0% ~ 100%	100%	R/W

窗口[1-14] 对模拟给定信号和数字给定信号进行限幅, 具体说明请详看章节 7.5。

窗口号	参数名称	参数描述	默认值	属性
1-15	事件 EV1 类型	见表 1	ALL	R/W
1-16	事件 EV1 开关	<i>OFF</i> : 关闭 <i>ON</i> : 开启	<i>OFF</i>	R/W

窗口[1-15] 设定事件 EV1 的类型, 具体类型详见下表 1。

表 1

事件代码	事件类型	符号	描述
0	non	<i>non</i>	无故障
1	ALL	<i>ALL</i>	所有故障
2	oc	<i>oc</i>	过流
3	ot	<i>ot</i>	超温
5	uc	<i>uc</i>	欠流
6	AP	<i>AP</i>	同步异常
7	cb	<i>cb</i>	通讯断线
8	Stby	<i>Stby</i>	待机
9	run	<i>run</i>	运行

表 2

故障代码	故障类型	符号	描述
2	<i>E-02</i>	<i>-oc-</i>	负载过流
3	<i>E-03</i>	<i>-ot-</i>	超温
5	<i>E-05</i>	<i>-uc-</i>	负载欠流
6	<i>E-06</i>	<i>-AP-</i>	同步异常
7	<i>E-07</i>	<i>-cb-</i>	通讯断线
10	<i>E-10</i>	<i>-Fr-</i>	频率故障
11	<i>E-11</i>	<i>-rA-</i>	内存故障

窗口[1-16] 设定事件 EV1 的报警动作：

- ❶  $\overline{OFF}$ ：关闭报警停机功能，当检测到符合 EV1 设定类型的事件发生时，对应的 EV1 灯点亮，但对应的 EV1 节点无动作，也不停机；
- ❷  $ON$ ：开启报警停机功能，当检测到符合 EV1 设定类型的事件发生时，对应的 EV1 灯点亮，对应的 EV1 节点动作，且停机。

窗口号	参数名称	参数描述	默认值	属性
1-17	负载额定电流设定	0~9999A	见铭牌	R/W

窗口[1-17] 设定负载额定电流。通常情况下，控制回路的负载实际电流与调功器的额定电流并不相同，当调功器启用电流闭环、电流限制、过流报警和欠流报警功能时，该窗口用于校正调功器的实际工作电流，以提高控制精度。该参数不得大于调功器额定电流值！

窗口号	参数名称	参数描述	默认值	属性
1-18	限制模式选择	$\overline{OFF}$ ：关闭 $\overline{V}$ ：限制电压 $\overline{I}$ ：限制电流	$\overline{OFF}$	R/W

窗口[1-18] 选择限制模式：

- ❶  $\overline{OFF}$ ：关闭限幅功能
- ❷  $\overline{V}$ ：限制调功器电压输出
- ❸  $\overline{I}$ ：限制调功器电流输出

★ 注意：在移相调压的电压闭环和电流闭环方式下该窗口设定才有效，配合窗口[1-19] [1-20]使用：

- ❶ 窗口[1-18] 设定为  $\overline{I}$  时，通过窗口[1-19]设定输出电流上限值，实现负载最大工作电流的限制；
  - ❷ 窗口[1-18] 设定为  $\overline{V}$  时，通过窗口[1-20]设定输出电压上限值，实现负载最大工作电压的限制。
- 关于调功器的限幅模式，请详看章节 7.4。

窗口号	参数名称	参数描述	默认值	属性
1-19	限流比例	0% ~ 100%	100%	R/W
1-20	限压比例	0% ~ 100%	100%	R/W

窗口[1-21] [1-22] 分别设定输出电流上限值和输出电压上限值。

限制电流值计算：

$$\text{限制电流值} = \text{负载额定电流 (窗口[1-17])} \times \text{限流比例 (窗口[1-19])}$$

限制电压值计算：

$$\text{限制电压值} = \text{调功器额定工作电压 (窗口[0-08])} \times \text{限压比例 (窗口[1-20])}$$

窗口号	参数名称	参数描述	默认值	属性
1-21	过流保护开关	$\overline{OFF}$ ：关闭 $ON$ ：开启	$ON$	R/W
1-22	欠流保护开关	$\overline{OFF}$ ：关闭 $ON$ ：开启	$\overline{OFF}$	R/W
1-23	过流倍率设置	1.0 ~ 2.0	1.5	R/W

1-24	欠流比例设置	0.1 ~ 0.9	0.6	R/W
1-25	保留	0	0	R/W
1-26	比例系数	1-9999	80	R/W
1-27	积分时间	0-9999	2	R/W
1-28	微分时间	0-9999	0	R/W
1-29	移相默认	0~2000	1000	R/W

窗口[1-21] [1-22] 分别设定过流检测、欠流检测功能的开启和关闭:

- ① *off*: 关闭检测
- ② *on*: 开启检测

开启过流检测功能后,当调功器检测到任意相负载电流超过窗口[1-23]设定的过流幅度时,会将过流状态置位(窗口[0-12]置1): 过流倍率 = 负载实际电流 / 负载额定电流

开启欠流检测功能后,当调功器检测到任意相负载电流欠流幅度超过窗口[1-24]设定的欠流幅度时,会将欠流状态置位(窗口[0-14]置1): 欠流幅度 = 负载额定电流 × 欠流比例

## ★ 2 窗口群

窗口号	参数名称	参数描述	默认值	属性
2-01	通讯功能窗口群	<i>Set</i>	—	R
2-02	通讯方式	<i>Loc</i> : 本地 <i>con</i> : 通讯	<i>Loc</i>	R/W

窗口[2-02] 设定通讯方式:

- ① *Loc*: 本地方式,通过操作面板设定调功器参数,此时通讯功能被禁用;
- ② *con*: 通讯方式,启用通讯功能,上位机可通过 RS485 串口设定调功器参数。

★ 注意: 设定为 *con* 时, **COM** 灯亮,此时操作面板只能修改窗口[2-02],其它窗口被锁定无法修改。

窗口号	参数名称	参数描述	默认值	属性
2-03	通讯地址	1 ~ 247	1	R/W

窗口[2-03] 设定设备通讯地址作为从机地址。

窗口号	参数名称	参数描述	默认值	属性
2-04	数据格式	<i>Bn1</i> , <i>BE1</i> , <i>Bo1</i>	<i>Bn1</i>	R/W

窗口[2-04] 设定通讯数据格式:

- ① *Bn1*: 8bit 数据位,无校验,1bit 停止位
- ② *BE1*: 8bit 数据位,偶校验,1bit 停止位
- ③ *Bo1*: 8bit 数据位,奇校验,1bit 停止位

窗口号	参数名称	参数描述	默认值	属性
2-05	波特率	480 <sup>1</sup> , 960 <sup>2</sup> , 1920 <sup>3</sup>	960 <sup>2</sup>	R/W

窗口[2-05] 设定通讯波特率:

- ① 480<sup>1</sup> : 4800bps
- ② 960<sup>2</sup> : 9600bps
- ③ 1920<sup>3</sup> : 19200bps

窗口号	参数名称	参数描述	默认值	属性
2-06	通讯延时设置	0 ~ 100	20	R/W

窗口[2-06] 设定通讯延时时间, 在合理情况下为设备提供足够长的响应时间。

窗口号	参数名称	参数描述	默认值	属性
2-07	通讯存储位置	EEP: EEPROM r-Rā: RAM	EEP	R/W

窗口[2-07] 设定通讯存储位置:

- ① *EEP*: 通讯设定参数值保存在非易失性存储器 EEPROM 中, 掉电保存;
- ② *r-Rā*: 通讯设定参数值保存在随机存储器 RAM 中, 掉电丢失;
- ★ **注意:** 由于通讯设置的参数默认保存在非易失性存储器 EEPROM 中, 应避免对参数进行频繁修改, 以免造成存储器 EEPROM 因频繁擦写而过早失效。如果需要频繁修改参数, 请设定窗口[2-07]为 *r-Rā*, 即数据保存到 RAM 中 (当设备断电后数据不保存)。

窗口号	参数名称	参数描述	默认值	属性
2-08	心跳寄存器开关	oFF: 关闭 on: 开启	oFF	R/W
2-09	心跳寄存器	0 ~ 9999	0	R/W

窗口[2-08] 设定心跳寄存器开启或关闭:

- ① *oFF*: 关闭心跳寄存器;
- ② *on*: 开启心跳寄存器, 此时上位机可用过 RS485 串口设定窗口[2-09]的值。

当开启心跳寄存器后, 上位机需定时向窗口[2-09]写入一个 16 位的加计数值 (或减计数值), 且最大写时间间隔不得大于 10 秒。当通讯故障或上位机停止对窗口[2-09]进行数据更新时, 调功器停止输出并将通讯故障状态置位进行报警。

## 6. 事件说明

### 6.1 事件代码 & 故障类型

RKF-2 系列单相电力调功器支持多种故障报警功能，详见下表：

事件代码	故障类型	代码含义	报警条件	故障消除后
non	0	无故障	—	—
ALL	1	所有故障	故障类型 1~6 中任意一种故障发生	—
Oc	2	过流	负载电流大于过流门限	需重新上电
Ot	3	超温	散热器温度超过+80℃时	自动恢复运行
—	4	—	—	—
Uc	5	欠流	负载电流小于欠流门限	需重新上电
AP	6	电源同步	主回路电源同步故障	自动恢复运行
Cb	7	通讯断线	串口通讯连接失败	自动恢复运行
Run	—	运行	调功器运行	—
Stby	—	待机	调功器待机	—
—	10	频率故障	工作电源频率异常时	需重新上电
—	11	内存故障	设备内存发生故障	需重新上电

表 6-1

表 1

事件代码	事件类型	符号	描述
0	non	non	无故障
1	ALL	ALL	所有故障
2	oc	oc	过流
3	ot	ot	超温
5	uc	uc	欠流
6	AP	AP	同步异常
7	cb	cb	通讯断线
8	Stby	Stby	待机
9	run	run	运行

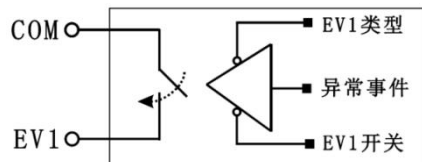
表 2

故障代码	故障类型	符号	描述
2	E-02	-oc-	负载过流
3	E-03	-ot-	超温
5	E-05	-uc-	负载欠流
6	E-06	-AP-	同步异常
7	E-07	-cb-	通讯断线
10	E-10	-Fr-	频率故障
11	E-11	-rA-	内存故障

### 6.2 事件输出 EV1

RKF-2 单相电力调功器支持 1 路事件输出：

EV1，为常开节点，驱动原理如右图：





## 7. 功能说明

### 7.1 调压和调功方式输出特点

控制模式	输出波形		
	输出 10%	输出 50%	输出 90%
移相 (调压)			
变周期过零 (CYC 调功)	 1 cycle ON & 9 cycles OFF	 1 cycle ON & 1 cycle OFF	 9 cycles ON & 1 cycle OFF
定周期过零 (PWM 调功)	 T T = 2 sec.	 T T = 2 sec.	 T T = 2 sec.

### 7.2 输出线性化校正

如图 7-1 所示，通过线性化校正使负载上电压有效值与输入信号呈线性对应的关系，可有效简化 PID 的调整过程，减小控制曲线的振荡的发生。

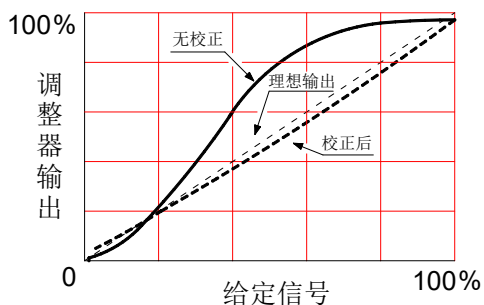


图 7-1 移相

### 7.3 斜坡输出功能

如图 7-2 所示，经过斜坡输出，启动过程负载电流平滑上升，能有效降低冲击电流，关断过程同样使负载上的电流平滑下降，降低冲击，尤其当负载为感性时，斜坡输出能有效的抑制过渡过程产生的冲击电流和反向电动势，从而保护电路免受伤害。

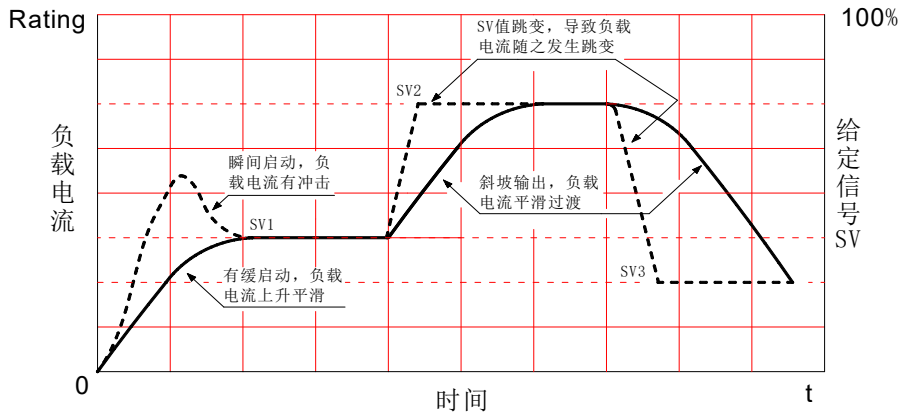


图 7-2

#### 7.4 电流和电压限制

调功器开启电流限制或电压限制功能时，可对负载电流或负载电压进行限制输出，用户可通过设置相应参数进行调节限制比例，控制特性如图 7-3a 和图 7-3b 所示。

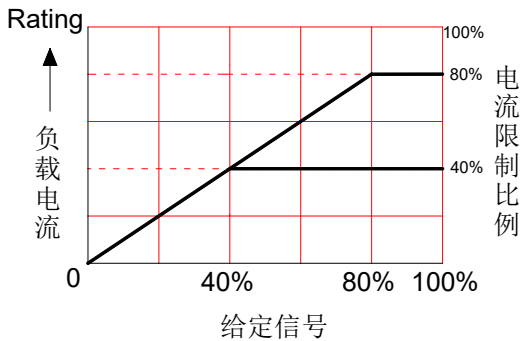


图 7-3a 电流限制

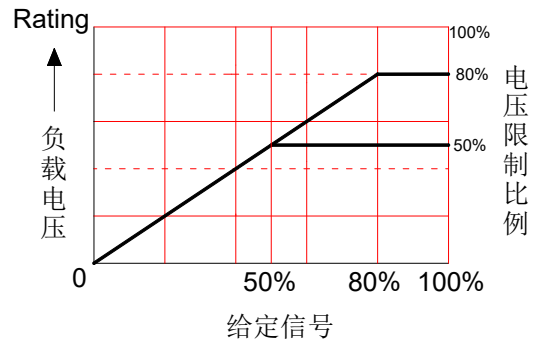


图 7-3b 电压限制

#### 7.5 输出功率的线性限幅

用户在使用此功能时应特别注意：调功器工作在**调功**方式时，斜率限幅是限制输出功率的平均值，并不能限制输出电压的峰值。此功能可替代控制信号本身带有的限幅功能，控制特性如图 7-4。

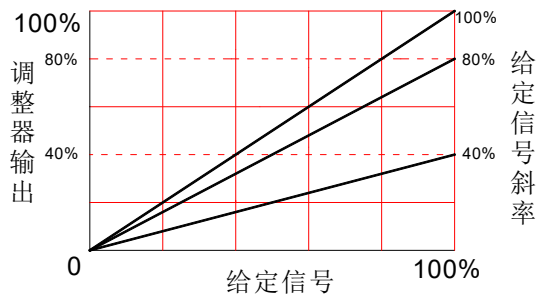


图 7-4

## 8. 不同负载特性及控制策略

### 8.1 负载特性

负载	分类	类型	最高温度	电阻-温度特性	适用的调节方式
纯阻负载 冷热阻变化小	合金	<ul style="list-style-type: none"> <li>•镍铬</li> <li>•铁铬</li> <li>•铁铝钴</li> </ul>	1100°C(空气) 1200°C(空气) 1330°C(空气)		<ul style="list-style-type: none"> <li>① 普通调压方式: 开环移相、闭环移相</li> <li>② 定周期过零: PWM 调功</li> <li>③ 变周期过零: CYC 调功</li> <li>④ 调压调功一体化</li> </ul>
变阻负载 冷热阻变化大	纯金属	<ul style="list-style-type: none"> <li>•钨 W</li> <li>•钼 Mo</li> <li>•白金 Pt</li> <li>•MoSi2</li> <li>硅钼棒</li> </ul>	2400°C(真空) 1800°C(真空) 1400°C(真空) 1700°C(空气)		<ul style="list-style-type: none"> <li>① 缓启动时间大于 10s</li> <li>② 电流闭环和电流限制</li> <li>③ 一般使用变压器</li> <li>④ 带多组输出限幅 PID 调节器</li> <li>⑤ 跟随仪表设定值的线性限幅</li> </ul>
	硅碳棒	<ul style="list-style-type: none"> <li>•SiC</li> </ul>	1600°C(空气)		<ul style="list-style-type: none"> <li>① 缓启动时间大于 10s</li> <li>② 可取消变压器, 但需带电流一闭环和电流限制</li> <li>③ 带输出限幅 PID 调节器</li> <li>④ 先调压, 700°C后调功</li> </ul>

### 8.2 针对不同负载的不同控制策略

#### ◆ 变压器控制

1. 变压器的设计容量不足时, 应重新设计变压器, 或加负载最大电流限制功能。
2. 有运行过程瞬间断电后又上电等情况时, 应采用上电缓启动, 逐步顺磁和缓关断逐步衰减磁场。

#### ◆ 纯金属类

如硅钼、钼丝、钨、白金、石墨等负载冷态电阻小所以低、中温段应需限压和限流; 随着温度增高, 电阻按线性增大, 在高温段反而需增加负载电压。电力调功器的电流限制功能, 是专门为这类负载设计的。此外, 带有多组PID和调节输出限幅的仪表, 也可控制负载电流。

#### ◆ 硅碳棒

一般采用缓启动> 1 分钟或更长和电流限制, 避开在700°C附近负阻的冲击电流(新棒更明显)。

#### ◆ 恒阻(泛指冷热阻变化小的负载)

控制策略较简单, 可采用过零调功方式, 克服调压方式功率因数低、污染电网的缺点。周期过零(占空比控制), 一般采用大功率SSR 实现。周波过零调功, 负载电流以全正弦波为单位均匀分布, 多台设备运行时, 总动力电流相对均衡(避免了周期过零方式电流集中), 改善炉温均匀性, 避免了电流表撞针, 重要的是: 提高了电源利用率和避免电力设备增容, 节电效果十分明显。

## 北京瑞科锦丰科技发展有限公司

**Beijing RuiKeJinFeng Technology CO., LTD.**

---

地址：北京市房山区拱辰街道天星街 1 号院 6 号楼 9 层 1020 电话：010-63784968 13146632572

传真:010-63784968 E-mail:1095018584@qq.com 网址: www.rkjf.com

## 洛阳磐锐自动化科技有限公司

**Luoyang Panrui Automation Technology CO., LTD.**

---

地址：中国（河南）自由贸易试验区洛阳片区高新区滨河路 22 号留学生创业园 3 幢 6 层东

电话：0379-62273799 69920778 E-mail : [luoyangpanry@126.com](mailto:luoyangpanry@126.com) 网址: www.rkjf.com